



产品型号：P1806J

### 一、概述：

P1806J是单线传输三通道 LED 非恒流驱动控制 IC，采用归零码通信协议。芯片内含信号解码模块、数据缓存器，内置恒流电路、内置高精度 RC 振荡电路等。具有外围电路简单、功能可靠等特点，可用于全彩外露字、内置 IC LED 灯珠系列、氛围灯、圣诞灯串等 LED 装饰类产品。

### 二、功能：

采用先进的 CMOS 电路工艺（180nm）；

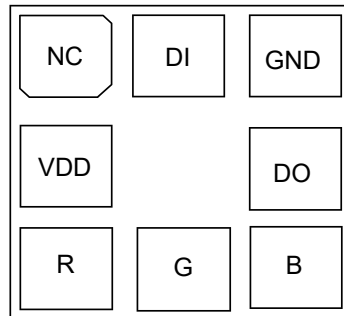
R/G/B 输出恒流 12mA，可以通过 PWM 实现 256级灰度调节；

默认上电不亮灯；

数据发送速率 800K，同步刷新，数据整形输出；

超低静态功耗，最高支持 1024 点；

### 三、PAD 功能：



芯片尺寸：305\*325um（不含切割道） PAD 尺寸：80\*80um

管脚序号	PAD 定义	坐标		管脚名称
		X	Y	
1	OUTR	50	55	R LED 输出端口
2	OUTG	150	55	G LED 输出端口
3	OUTB	250	55	B LED 输出端口
4	DO	250	165	级联信号输出
5	GND	250	270	电源地
6	DIN	150	270	级联信号输入
7	VDD	50	165	电源正极
8	NC	50	270	空脚



#### 四、极限参数:

逻辑电源电压	VDD	3.0 ~ 5.5	V
逻辑输入电压	V <sub>IL</sub>	-0.5 ~ VDD+0.5V	V
工作温度范围	T <sub>opr</sub>	-40 ~ +85	°C
储存温度范围	T <sub>stg</sub>	-50 ~ +150	°C

注意: 如果芯片在上述条件长时间使用, 可能造成芯片永久性损坏, 或者降低芯片的可靠性, 我们不建议芯片工作在上述条件或者超过上述条件工作。

#### 五、推荐工作条件:

参数名称	参数符号	最小值	典型值	最大值	单位
电源电压	V <sub>DD</sub>	3.5	5.0	5.5	V
工作温度	T <sub>a</sub>	-30	-	70	°C

#### 六、直流参数: (除非特别说明, VCC=5V Ta=25°C)

参数名称	参数符号	最小值	典型值	最大值	单位
R/G/B 端口	V <sub>r/Vg/Vb</sub>	-	13.0	-	V
R/G/B 输出电流	I <sub>o</sub>	-	12	-	mA
静态功耗	I <sub>dd</sub>	-	0.40	-	mA
DI 高电平输入	V <sub>IH</sub>	0.65*VDD	-	-	V
DI 低电平输入	V <sub>IL</sub>	-	-	0.3*VDD	V

#### 七、交流参数: (除非特别说明, VCC=5V Ta=25°C)

参数名称	参数符号	最小值	典型值	最大值	单位	
数据传输速度	f <sub>DATA</sub>	-	800	-	KHZ	
R/G/B 端口 PWM 频率	f <sub>PWM</sub>	-	1.5	-	KHZ	
数据转发传输延迟	t <sub>PLH</sub>	-	0.21	-	US	DI→DO 信号延时 DO 端口对地负载电容 30pf
	t <sub>PHL</sub>	-	0.21	-	US	
DO 电平转换时间	t <sub>TLH</sub>	-	0.018	-	US	DO 端口对地负载电容30pf
	t <sub>THL</sub>	-	0.018	-	US	
RGB 端口电平转换	t <sub>r</sub>	-	0.15	-	US	I <sub>LED</sub> =12mA, RGB 端口串接 200Ω电阻至 VDD 对地负载电容 30pf
时间	t <sub>r</sub>	-	0.40	-	US	

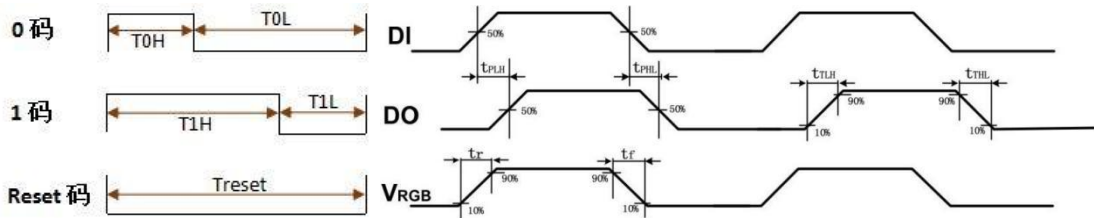


# 深圳市平深光电子科技有限公司

## PSG Opto Development Limited

### 八、编码描述

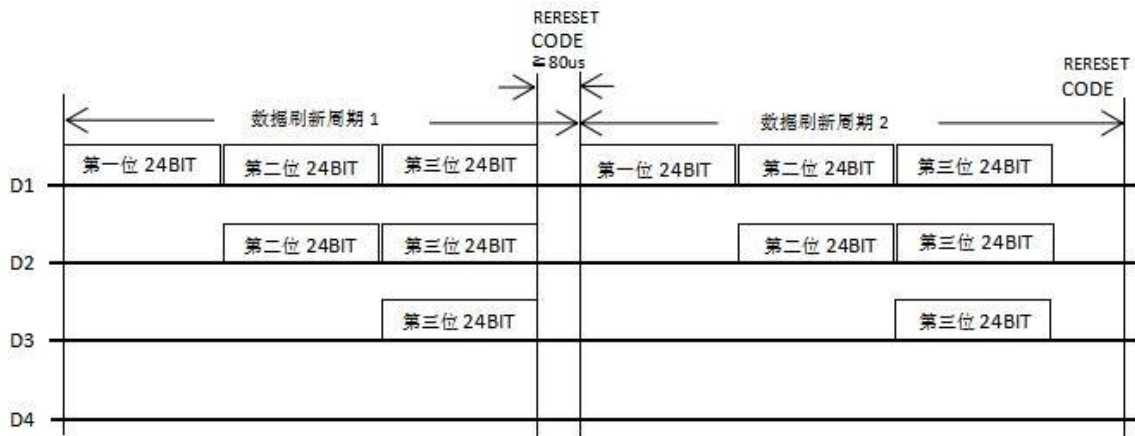
P1806 (5mA) 采用单极性归零码协议，每一个码元都必须有低电平，本协议的每一个码元起始为高电平，高电平时宽度决定“0”或者“1”码。



输入码型：

名称	描述	最小值	典型值	最大值	单位
T <sub>0H</sub>	0 码，高电平时间	0.26	0.33	0.40	us
T <sub>1H</sub>	1 码，高电平时间	0.58	0.66	0.75	us
T <sub>0L</sub>	0 码，低电平时间	-	0.92	-	us
T <sub>1L</sub>	1 码，低电平时间	-	0.59	-	us
T <sub>reset</sub>	Reset 码，低电平时间	80			us
T <sub>DATA</sub>	码元周期	1.2	1.25	-	us

### 九、数据传输方法



注：其中 D1 为MCU 端发送的数据，D2、D3、D4 为级联电路自动整形转发的数据。

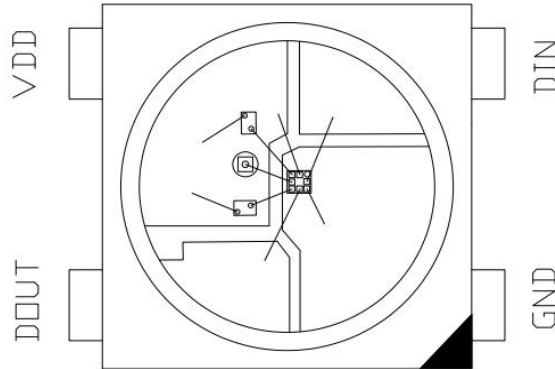
24Bit 的数据结构



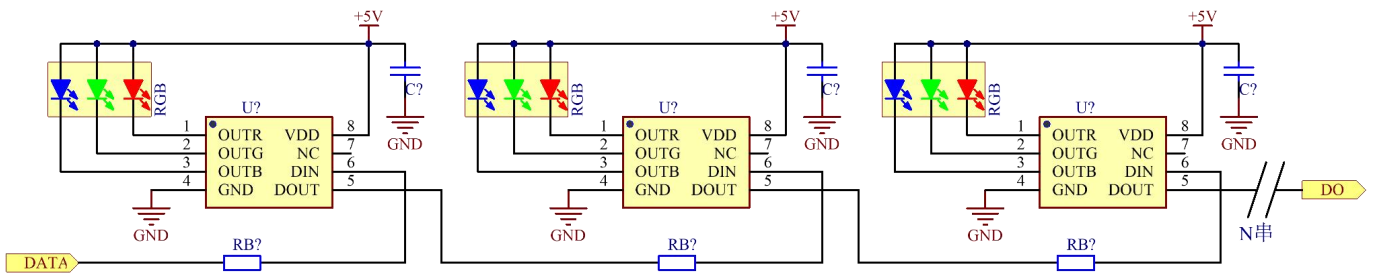
注：高位先发，按照 RGB 的顺序发送数据



### 十、LED封装参考示意



### 十一、应用电路原理图



BOM清单		
	位号	推荐值
5V	C?	100nf
	U?	P1806
	RB?	100Ω-330Ω

注：应用电路中100nf及100-330欧DI信号保护电阻可以使产品更稳定，建议在电路设计中保留此元件

本公司保留在任何时候修改规格的权利，以改善设计性能和提供更好的产品，恕不另行通知。客户下单前请确认手头的资料是最新版本。客户需确认此芯片确实符合自己的需要且能满足息的需求。本公司对由使用本产品衍生的知识产权或者其它法律问题负责。使用此 IC 时请采取措施防止静电损坏。

